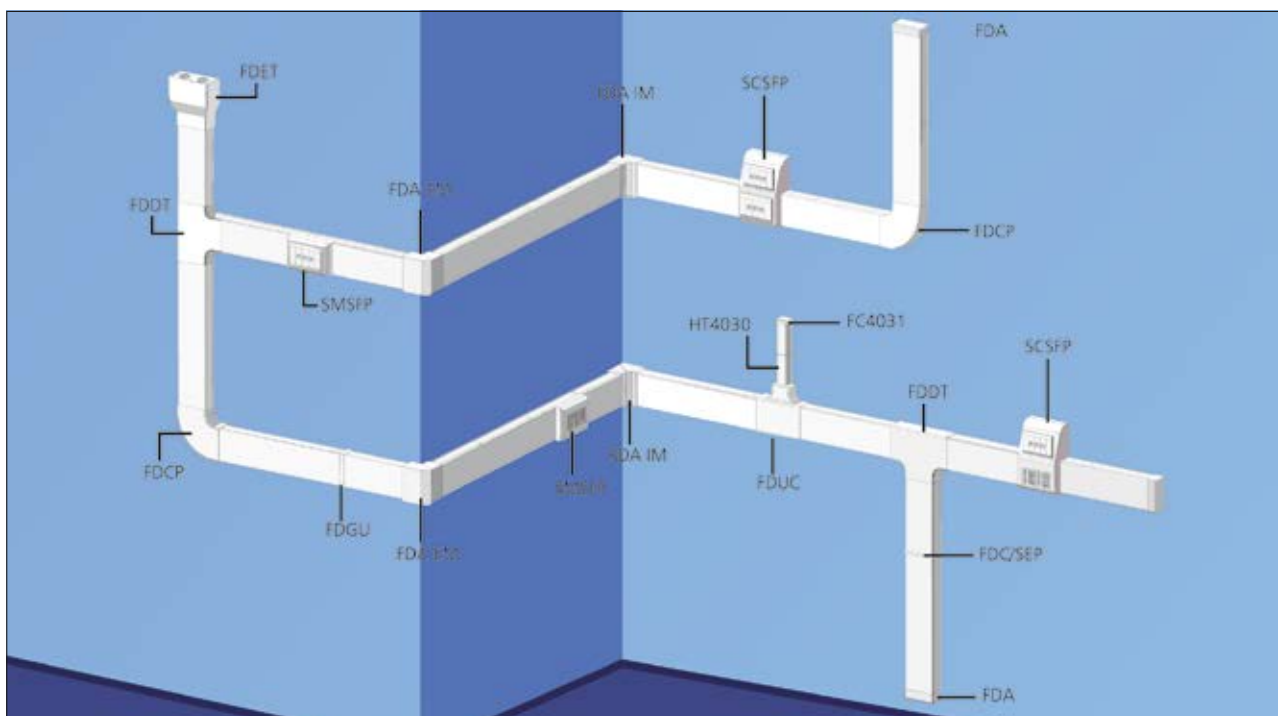




UNICANAL™ FDC 100 x 50



Caixa de Derivação

■ A: 1230mm² ■ C: 750mm² ■ E: 4260mm²
■ B: 950mm² ■ D: 1470mm²

Módulo Adaptador

■ A: 1230mm² ■ C: 750mm² ■ E: 4260mm²
■ B: 950mm² ■ D: 1470mm²

TIPO DE CABO	Categoria 6A Diâmetro Externo Cabo 7,5mm		Categoria 6 Diâmetro Externo Cabo 7,5mm		Categoria 5e Diâmetro Externo Cabo 5,5mm		Categoria FO2 Diâmetro Externo Cabo 4,4mm		Elétrico Diâmetro Externo Cabo 2,5mm	
	40%	60%	40%	60%	40%	60%	40%	60%	40%	60%
Taxa de Ocupação*										
Área A	11	16	16	24	20	31	32	48	100	150
Área B	8	12	12	18	16	24	25	37	77	116
Área C	6	9	9	14	11	17	18	27	57	86
Área D	13	19	19	29	24	37	38	58	119	179
Área E	38	57	56	84	71	107	112	168	347	520

* A taxa de ocupação máxima recomendada pela norma EIA/TIA 569-B - 40% durante o projeto e 60% para futuras ampliações



Canaletas do sistema de canalização aparente em PVC Rígido Autoextinguível

Sistema Unicanal em PVC

As canaletas do sistema Unicanal são indicadas para instalações de voz, dados e imagem sem a necessidade de quebrar paredes, garantindo baixo custo e redução no tempo de instalação. O separador (vendido separadamente) permite separação internados cabos durante todo o percurso quando usados com cabos de energia. Os acessórios facilitam a instalação evitando cortes em 45°. As tampas das canaletas são fornecidas com filme plástico para proteção contra riscos durante transporte e instalação.

Características e Vantagens

- Atende às Normas de Cabeamento EIA/TIA 569A e NBR 14565;
- Possibilita a separação interna durante todo o percurso, quando se utiliza cabos de energia;
- Compatível com qualquer marca de tomadas RJ45, plugs e espelhos do mercado;
- Canaleta e linha completa de acessórios robustos, atendem qualquer tipo de recorte ou acabamento durante a instalação;
- Ideal para reformas, retrofits e imóveis novos;
- Atende à NR18 - menor custo por ponto instalado, tempo reduzido de instalação;
- Atende às normas de higienização da ANVISA, permitindo seu uso em hospitais, clínicas e laboratórios;
- Não oxida, uso indicado para imóveis localizados em áreas de maresia.



FDC 100x50.

MATERIAL	Policloreto de vinila (PVC)
Flamabilidade	UL94 V0



Obs.: Separador não acompanha.



Esses itens possuem certificação IEC 61084-1 e atendem às normas NR18 e ANVISA. Por favor, nos contate para maiores informações.

REF.	Desenho	Descrição do Produto	Emb.	UNS
FDC 100X50		Canaleta composta de base e tampa 100x50mm com 2 metros de comprimento. Obs.: Divisor não acompanha.	6 Peças	250-00065
FDS HT50		Separador UNICANAL fornecido em barras de 1 metro de comprimento.	20 Peças	250-00075


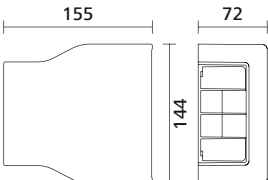

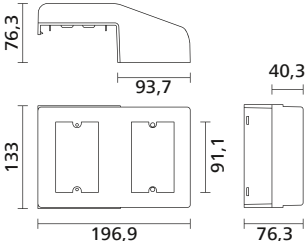

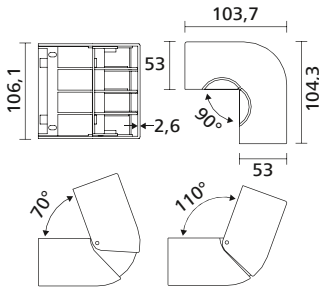

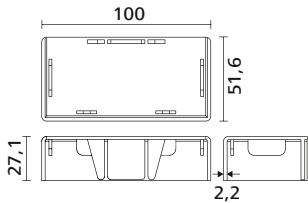

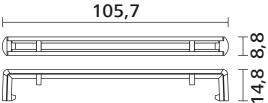
Todas as dimensões em mm. Sujeito a alterações técnicas.



Acessórios do sistema de canalização aparente em ABS Antichama

Sistema Unicanal em ABS Branco

MATERIAL	Acrilonitrila Butadieno Estireno (ABS)
Flamabilidade	UL94 V0

REF.	Desenho	Descrição do Produto	Emb.	UNS
FDET	 	Caixa para entrada de teto.	1 Peça	250-00071
SCSDU	 	Caixa de derivação universal para encaixe de 2 (dois) espelhos 4x2", compatível com a maioria dos espelhos 4x2" do mercado.	1 Peça	250-00078
FDAEM	 	Cotovelo externo móvel com abertura entre 70° e 105°, sendo o raio mínimo de curvatura de 1".	1 Peça	250-00059
FDA	 	Tampa terminal UNICANAL.	10 Peças	250-00058
FDC/SEP	 	Separador estético utilizado para UNICANAL e TORRECANAL para acabamento na tampa.	25 Peças	250-00068

Todas as dimensões em mm. Sujeito a alterações técnicas.


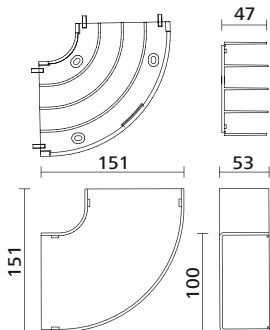

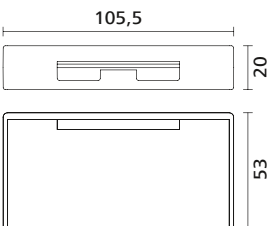
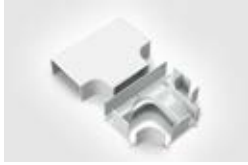
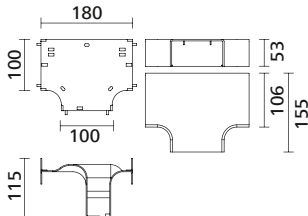

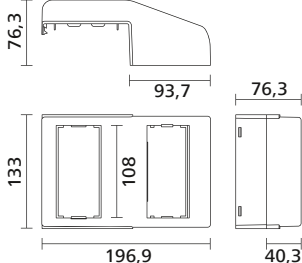

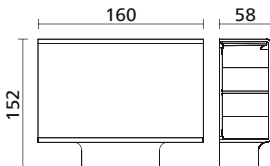




Acessórios do sistema de canalização aparente em ABS Antichama

Sistema Unicanal em ABS Branco

MATERIAL	Acrilonitrila Butadieno Estireno (ABS)
Flamabilidade	UL94 V0

REF.	Desenho	Descrição do Produto	Emb.	UNS
FDCP	 	Curva Plana UNICANAL composta de tampa, base e separador, sendo o raio mínimo de curvatura de 1".	1 Peça	250-00067
FDGU	 	Luva para união entre as canaletas UNICANAL e TORRECANAL para acabamento em tampa e base.	25 Peças	250-00072
FDDT	 	União "T" plana - composta de tampa, base e separador, sendo o raio mínimo de curvatura de 1", mantendo a separação interna entre os cabos.	1 Peça	250-00069
SCSFP	 	Caixa de derivação para encaixe de 2 (dois) faceplates HellermannTyton.	1 Peça	250-00079
FDUC	 	Caixa de derivação para a linha MINICANAL.	1 Peça	250-00077


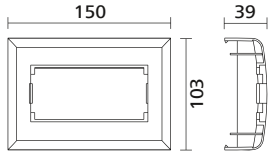

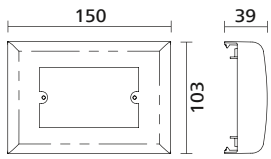

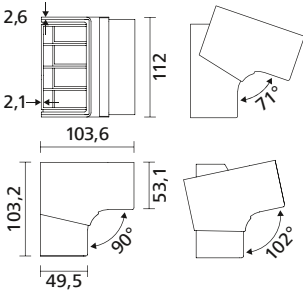
Todas as dimensões em mm. Sujeito a alterações técnicas.



Acessórios do sistema de canalização aparente em ABS Antichama

Sistema Unicanal em ABS Branco

MATERIAL	Acilonitrila Butadieno Estireno (ABS)
Flamabilidade	UL94 V0

REF.	Desenho	Descrição do Produto	Emb.	UNS
SMSFP	 	Módulo adaptador para 1 (um) Faceplate HellermannTyton.	1 Peça	250-00081
SMSAU	 	Módulo adaptador universal para 1 (um) espelho 4x2", compatível com a maioria dos espelhos universais 4x2" do mercado.	1 Peça	250-00080
FDAIM	 	Cotovelo interno móvel com abertura entre 67° e 110°, sendo o raio mínimo de curvatura de 1".	1 Peça	250-00060

Todas as dimensões em mm. Sujeito a alterações técnicas.

i Esses itens possuem certificação IEC 61084-1 e atendem às normas NR18 e ANVISA. Por favor, nos contate para maiores informações.